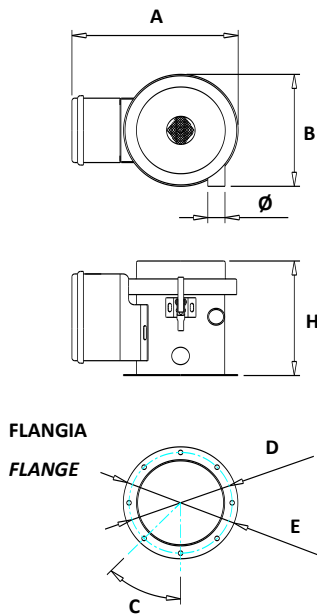


ALIMENTATORI AD ARIA COMPRESSA / COMPRESSED AIR LOADERS



| MODELLO / MODEL | AVS1-C |
|---|--------|
| Produzione oraria max (kG/h)* Max throughput (kG/h)* | 50 |
| Pressione aria compressa (bar) Compressed air pressure (bar) | 6 - 8 |
| Consumo aria compressa a 6bar (NL/kG) Compressed air consumption at 6bar (NL/Kg) | 120 |
| Diametro tubazione materiale (Ø mm) Material pipe diameter (Ø mm) | 30 |
| N° Fori flangia Nr Flange holes | 8 |
| Diametro fori flangia (Ø mm) Flange holes diameter (Ø mm) | 8 |
| Rumorosità massima (dBA) Noise max level (dBA) | < 80 |
| Peso (kG) Weight (kG) | 6 |

* Materiale con p.s.a.: 0,65 kG/dm³ - Distanza verticale: 3m - Distanza orizzontale: 4m / Material with bulk density.: 0,65 kG/dm³ - Vertical distance: 3m - Horizontal distance: 4m

DIMENSIONI (mm) / DIMENSIONS (mm)

| MODELLO / MODEL | AVS1-C |
|-----------------|--------|
| A | 290 |
| B | 200 |
| H | 200 |
| Ø | 30 |
| C | 45° |
| D | 180 |
| E | 200 |